



Gebruikershandleiding



REACH
SVHC

Lees deze handleiding goed voor gebruik van de elektromotor

Inhoudsopgave

Algemene informatie

Aanbeveling voor bedrading en Accu

Veiligheidsinformatie

EERSTE GEBRUIK

Accu verbindingmethode

De motor met uw boot verbinden

Diepte afstelling

Sturen

Snelheidscontrole

HOE DE PROPELLER TE VERVANGEN

PROBLEEMOPLOSSING

ONDERHOUD

OPSLAG

GARANTIE

ALGEMENE INFORMATIE

Dank u voor uw aankoop van een Talamex® elektromotor! De elektromotoren zijn ontworpen en ontwikkeld door professionele machinebouwteams. Na jaren van inspanning, zijn er elektromotoren met een vermogen van 30LBS, 40LBS, 48LBS, en 58LBS beschikbaar, om te voldoen aan gevarieerde klanteisen en om verschillende ervaringen te bieden. Lees en houd u zich alstublieft aan deze handleiding bij het gebruiken van de elektromotor. De handleiding bevat informatie die de procedure beschrijft van het veilig bedienen en onderhouden van uw elektromotor. Verantwoorde bediening voorkomt persoonlijk letsel en productschade.

AANBEVELINGEN M.B.T. BEDRADING EN ACCU

Accu Type

Aanbevolen accu's: 12-volt Deep Cycle accu, accu moet tenminste 5 ampere/uur rating of hoger hebben. Om de gebruikstijd uit te breiden, zou een extra accu gebruikt kunnen worden. Zie voor meer informatie het hoofdstuk m.b.t. accu verbindingmethoden.

Kabellengte

Wanneer u de standaard accukabel, meegeleverd met het product, wilt verlengen, is het gebruik van 13mm² draad aanbevolen. **Waarschuwing: Zorg ervoor dat alle schakelaars in de 'uit positie' staan, voordat u de accu met de elektromotor verbindt. Elektrische ontlading in de buurt van de accu, zouden hydrogeen gas kunnen doen ontbranden waardoor de accu kan ontploffen.**

VEILIGHEIDSINFORMATIE

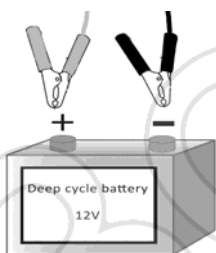
Laat kinderen jonger dan 16 jaar de elektromotor niet bedienen. Pas de motor op geen enkele wijze aan en voeg geen accessoires toe die niet bedoeld zijn voor dit product. Zorg dat de motor nooit volledig onder water komt, als dit per ongeluk gebeurt, koppel de accu dan los en laat de motor en de accu drogen.

Waarschuwing: Haal de spanning altijd van de motor, wanneer u de propeller vervangt, troep rond de propeller weghaalt, de accu oplaadt, de boot verplaatst en wanneer de motor niet in gebruik is.

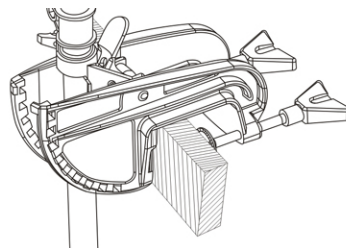
EERSTE GEBRUIK

ACCU VERBINDINGSMETHODE

Zorg ervoor dat, voordat u de motorkabels met de accu verbindt, de schakelaar in de uit-positie staat en houd afstand van de propeller. Verbind de rode kabel met de positieve (+) pool en de zwarte kabel met de negatieve (-) pool, waarbij u moet zorgen dat de polen schoon zijn voordat u dit doet. Een schone verbinding vermindert stroomverspilling en zorgt voor maximaal vermogen van de accu. De accu moet in een goed geventileerde ruimte bewaard worden. Een speciale deep cycle marine accu is aanbevolen voor optimale prestaties



(A)



(B)

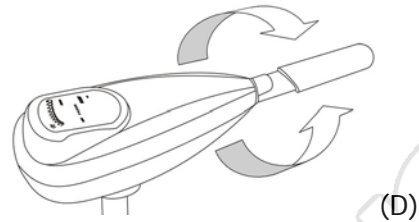
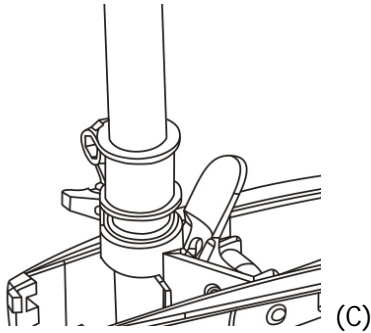
DE MOTOR MET UW BOOT VERBINDEN

Verbind de motor met het achterstevan van de boot en maak beide montagebouten stevig, maar niet te stevig, vast. Om de hoek van de motor na het monteren te wijzigen, houd de kop van de motor met één hand vast en druk de positioneringsspin aan de bovenkant van de montagehaak in met uw andere hand. Duw de pin en houd deze vast, totdat de gewenste hoek is bereikt, laat dan de pin los en zorg ervoor dat het mechanisme veilig en stevig vastzit.

Waarschuwing: Zorg ervoor dat, voor de installaties, de oppervlakte tussen het achterstevan van de boot en de motorhaak, veilig en leeg is.

DIEPTE BIJSTELLING

Houd de motorschacht vast met een hand, maak de dieptebijstellingsschroef los en stel de motor naar de gewenste diepte bij. Maak dan de schroef weer goed en stevig vast.



Waarschuwing: de motor kan alleen gebruikt worden in water dieper dan 0,8 meter.

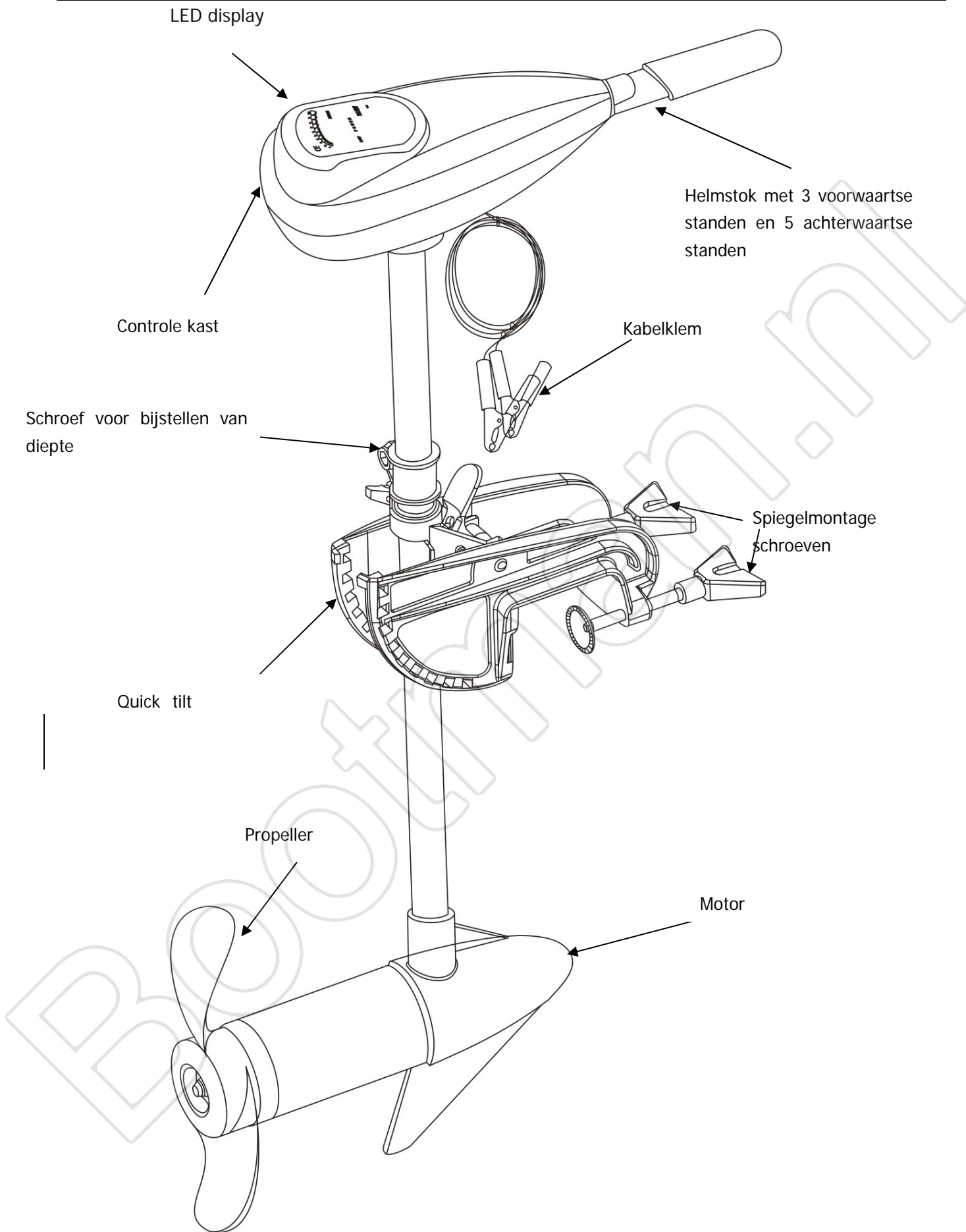
STUREN

Om de stuurkracht aan te passen, dient u simpelweg de stuurdrukschroef vaster of lossere te draaien. De ideale situatie, is er een, waarin de stuurdrukschroef dusdanig vastgedraaid is, zodat de boot in de juiste richting stuurt, zonder dat u constant moet corrigeren.

SNELHEIDSCONTROLE

Controle over de snelheid, is met vijf voorwaartse en drie achterwaartse snelheden geïntegreerd in de helmstok. Draai de helmstok met de klok mee om vooruit te varen, en tegen de klok in om achteruit te varen. Als u stil wilt liggen, zet de helmstok dan in de neutrale stand. In deze stand wordt er ook geen stroom gebruikt.

Waarschuwing: denk eraan om altijd de accu los te koppelen, zodra de motor uit het water wordt gehaald. Een draaiende propeller kan persoonlijk letsel veroorzaken.



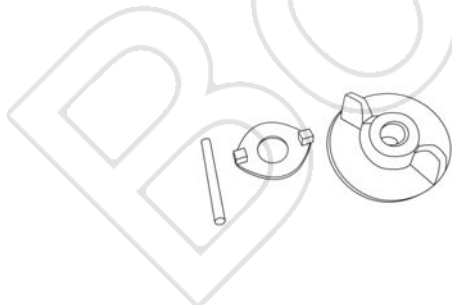
Batterij verbruik

Talamex® elektromotoren zijn uitgerust met een LED display. De LED display laat zien hoelang de accu nog werkt. Level 10 betekent dat de accu vol is. Level 1 of 2 geeft aan dat de accu weer opgeladen moet worden.

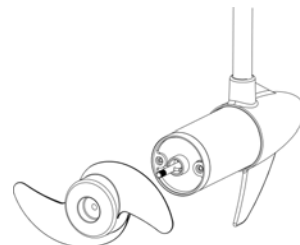
Model	Versnelling	Verbruik	Vermogen	Stuwdruk (lbs)	Stuwdruk (kg)	Aanbevolen batterij
TM30	1	4A	> 40	5,0	2,3	55/75Ah
	2	9A	80	11,3	5,1	
	3	14A	150	17,5	7,9	
	4	19A	220	23,8	10,8	
	5	24A	280	30,0	13,6	
TM40	1	6A	>70	7,0	3,2	55/75Ah
	2	13A	130	15,3	6,9	
	3	20A	230	23,5	10,7	
	4	26A	310	30,6	13,9	
	5	34A	400	40,0	18,1	
TM48	1	8A	>90	9,6	4,4	75/120Ah
	2	16A	190	19,2	8,7	
	3	25A	300	30,0	13,6	
	4	32A	380	38,4	17,4	
	5	40A	480	48,0	21,8	
TM58	1	10A	>110	11,4	5,2	75/165
	2	19A	230	22,7	10,3	
	3	30A	350	34,0	15,4	
	4	41A	480	45,5	20,6	
	5	51A	610	58,0	26,3	

HOE DE PROPELLER TE VERVANGEN

Hou het propellerblad vast en maak de propellerknop los. Dit kan met de hand, zonder gereedschap, tegen de klok in gedaan worden. Trek de propeller er recht af. Als deze vast zit, pak één blad met één hand en klop voorzichtig op de achterkant van het overstaande blad met een rubberen hamer, totdat de propeller loskomt. Als de propellerpin verbogen is, vervang deze dan. De nieuwe propeller dient met de propellerpin uitgebalanceerd te worden. Installeer de propellerknop opnieuw en maak deze stevig vast, met de hand en met de klok mee.



PROPELLER KNOB



Waarschuwing: Zorg ervoor dat de motor losgekoppeld is van de accu, voordat u de propeller vervangt. Sla niet met een hamer op de verbogen propellerpin, aangezien dit schade aan de behuizing kan veroorzaken, die niet door de garantie gedekt is.

PROBLEEMOPLOSSING

MOGELIJKE PROBLEEM OPLOSSING

Snelheidsverlies	1: Controleer de propeller op lijn of planten.
	2: Controleer de accu status.
	3: Controleer de polen van de accu
Motor maakt herrie/ trilt	1: Controleer de propeller op lijn of planten.
	2: Controleer of de propeller goed vastzit en niet beschadigd is.
	3: Controleer de schaft om zeker te zijn dat deze niet verbogen is. Koppel de propeller los en laat de motor draaien en kijk of de schaft niet trilt. Neem contact op met uw dealer, indien de schaft beschadigd is.
Verlies van snelheidsbepaling	1: Controleer alle draden en verbindingen
	2: De schakelaar in uw controle kast kan doorgebrand zijn, contact dan uw dealer.
Scherp sturen	1: Maak de stuurdrukschroef los, breng smeermiddel aan en stel opnieuw af.

ONDERHOUD

Veeg de motor, aan het eind van de dag, af met een warme natte stofdoek en reinig de motor vervolgens met schoon water. Controleer altijd of er geen lijn of planten in de propeller zitten, controleer regelmatig alle bouten, moeren en schroeven en smeer de bewegende delen met een smeermiddel. Maak de verbindingen regelmatig schoon en controleer op beschadigde draden of losse verbindingen.

OPSLAG

Smeer, bij het opslaan van de motor, alle bewegende delen en schroeven van de motor en bewaar deze in een goed geventileerde, droge ruimte. Laat de motor niet voor een langere periode buiten staan in de winter, dit beschadigt de vaste magneet in de motor.

GARANTIE

Dekkingsduur

Deze beperkte garantie biedt dekking voor een of twee jaar. (afhankelijk van de specifieke onderdelen, zie tabel op volgende pagina) De enige referentie voor de dekkingsduur is het serienummer, wat geprint staat op de controle kast. De reparatie of vervanging van onderdelen, of de levering van service onder deze garantie, verlengt de duur van de garantie niet, ten opzichte van de originele verloopdatum.

Voorwaarden, waar aan moet worden voldaan, om garantiedekking te krijgen.

Garantiedekking is uitsluitend beschikbaar bij een geautoriseerde dealer van het product in het land waar de aankoop gedaan is. Routine onderhoud, behandeld in de Operatie en Onderhoud hoofdstukken, moet gebeuren om garantiedekking te behouden.

Hoe garantiedekking te verkrijgen

Lever het product alstublieft in bij een geautoriseerde dealer voor inspectie, indien de motor niet naar behoren functioneert; een aankoopbewijs dient op aanvraag getoond te worden, om garantie te verkrijgen.

De dealer zorgt dan voor de inspectie en eventuele nodige reparatie. De koper zal in dat geval moeten betalen voor al het gerelateerd transport en/of reistijd. Indien de verleende diensten niet worden gedekt door de garantie, zal de koper moeten betalen voor al de arbeid, al het materiaal en alle andere uitgaven in relatie tot die dienst.

Wat niet wordt gedekt

Deze beperkte garantie dekt geen routine onderhoud items, aanpassingen, normale slijtage, schade als gevolg van misbruik, abnormaal gebruik, gebruik van het product op een manier die niet in overeenstemming is met de aanbevolen bediening (sectie bediening en onderhoud van deze handleiding), verzaking, onderdompeling, onjuiste installatie (juiste installatiespecificatie en technieken zijn voorgeschreven in de secties m.b.t. Bediening en Eerste gebruik van deze handleiding), onjuiste behandeling, gebruik van een accessoire of onderdeel wat niet gemaakt of verkocht wordt door ons, of wijziging of verwijdering van onderdelen.

Bekijk de volgende tabel om te zien welke onderdelen binnen de garantie vallen en hoe lang.

Garantie onderdelen	Garantie
Motor Rotor, Motor Magneet en andere elektrische onderdelen	Gratis vervanging binnen 2 jaar
Snelheidsschakelaar & Karbon koolborstelhouder	Gratis vervanging binnen 1 jaar
Propeller, Schroef, Telescopische helmstok, 10 punt LED, accu, Meter, Plastic Controle kast, Electriche Draden, Sticker, Rubber band	Geen garantie



.....

Identification No.

Dealer Stamp

Purchase date

--	--	--	--	--	--